

S2000-VIS 产品资料

产品说明

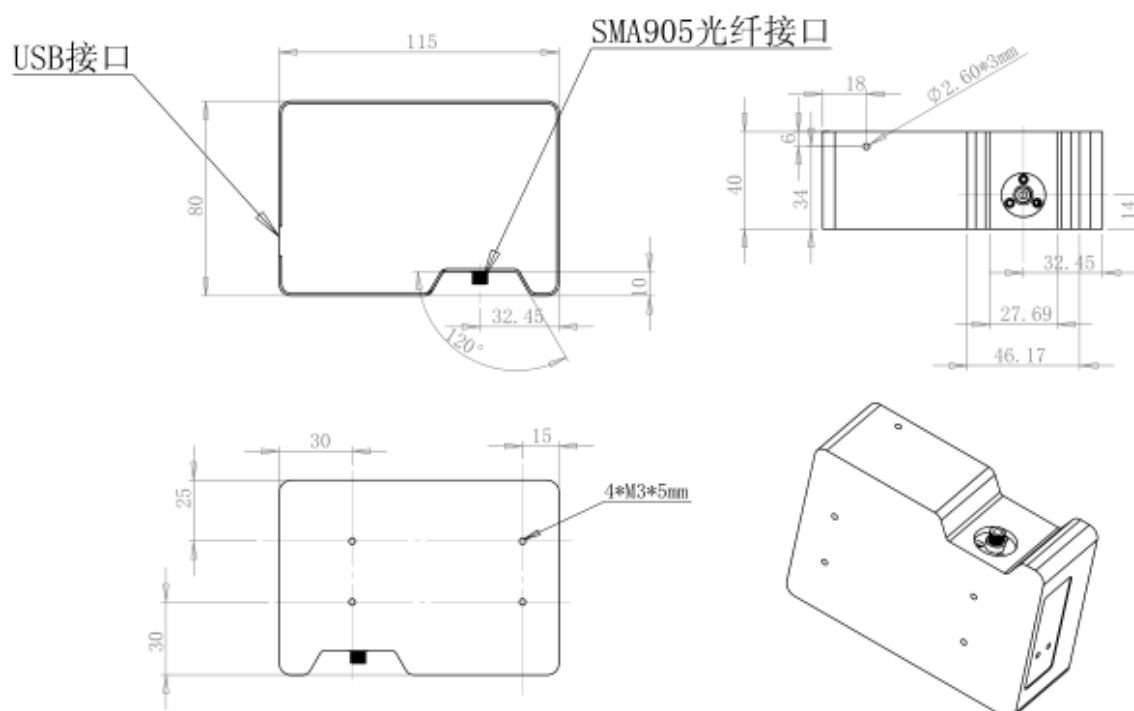
S2000-VIS 是一款由本公司开发的可见光谱仪，该光谱仪广泛应用于 LED、节能灯及荧光灯等照明光源的光电特性检测。



技术参数

S2000-VIS	
电源	5V DC, 由计算机USB口供电, 无需独立电源
有效波长范围	350 ~ 1100nm
探测器 (CCD)	Sony ILX554 2048单元线阵硅CCD
像元数	2088 像元
狭缝宽度	30um
光栅	600线@450nm
波长分辨率	0.4nm
信噪比	400:1
杂散光	<0.1%
修正线性度	99.8%

功耗	128mA@5V
计算机接口	USB2.0
A/D转换	16位高精度AD
光纤接口	SMA905
尺寸	115 mm(L) x 80 mm (W) x 40 mm (H)
重量	500 g
最小曝光时间	1ms
最大曝光时间	30秒
波长重复误差	< 0.4nm
波长绝对误差	< 1.0nm
光谱分辨率 (FWHM)	~ 1.5nm
工作温度	-20°C ~ 60°C
测量软件	SpectraPro



联系方式

杭州赛曼科技有限公司

◎销售热线：18857885722

◎传真：0571-86631750

◎电邮：sales@seemantech.com

◎网址：www.seemantech.com

◎地址：杭州市滨江区东冠路 611 号金盛科技园 3 号楼 5 楼

◎邮编：310053